



Lavatrici automatiche **ALTAIR**

IBERKLEEN 

WWW.IBERKLEEN.COM

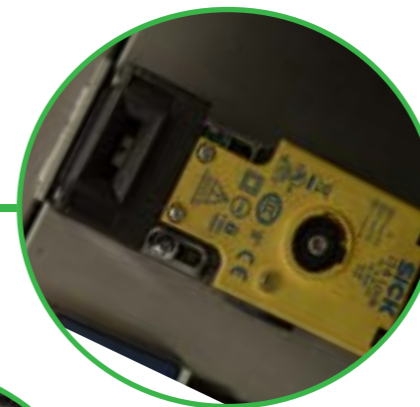


Esperienza, Innovazione, Sviluppo,
QUALITÀ

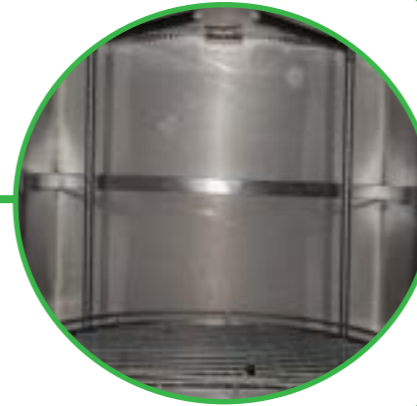
Settore della manutenzione - Lavaggio di parti
di automobili - Lavaggio di stampi industriali
Industria meccanica - Industria aerospaziale
Industria della stampa 3D - Industria delle vernici
Industria elettronica - Industria farmaceutica

IBERKLEEN 

Soluzioni per ogni necessità



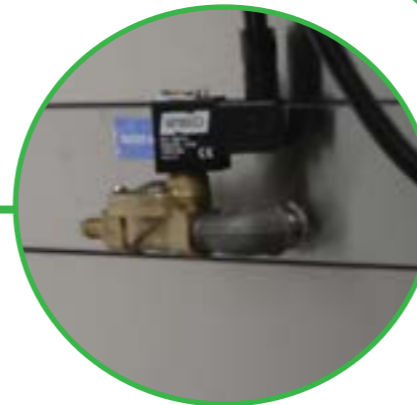
Apertura temporizzata della porta
Dispositivo di apertura ritardata della porta per rimuovere i fumi caldi dalla camera di lavaggio prima che l'operatore possa aprire la porta.



Doppio circuito di lavaggio
Dotato di due circuiti di lavaggio indipendenti con 2 pompe per garantire una migliore qualità di lavaggio.



Disco separatore d'olio
Disco disoleatore che rimuove le impurità e l'olio dalla parte superiore del serbatoio di lavaggio mantenendo l'acqua più pulita più a lungo.



Elettrovalvola di riempimento automatico
Elettrovalvola per il riempimento automatico del serbatoio di lavaggio, mantenendo sempre un livello minimo che protegge le resistenze e la pompa di lavaggio.



Valvola di scarico del serbatoio
Grande valvola a sfera per un facile svuotamento del serbatoio.



Piedi regolabili in altezza
La macchina è sostenuta da 4 piedi regolabili in altezza per livellare la macchina e posizionarla all'altezza giusta per il carrello.

Pannello di controllo

Pannello di controllo meccanico semplice da usare.

Selettore per attivare o disattivare il riscaldamento del liquido di lavaggio.

Display per impostare la temperatura di lavaggio fino a 80 °C, e il tempo di trattamento.

Comando a due mani per aprire e chiudere la porta.

Selettore per attivare il disco separatore d'olio.



Carrello di trasporto

Carrello di trasporto con ruote e guide per poterlo spostare anche con il vassoio di lavaggio carico. Questo facilita le operazioni di carico e scarico del materiale nella lavatrice.



Accessori inclusi

Disco separatore d'olio con motore, per rimuovere l'olio dallo strato superiore del serbatoio quando l'acqua è calma.

Cestello in acciaio rinforzato per resistere a carichi elevati.

Vasca isolata per raggiungere temperature di lavaggio di 80°C, dispositivo di apertura ritardata della porta ed estrattore di vapore.

Disco separatore d'olio



Cestino rinforzato



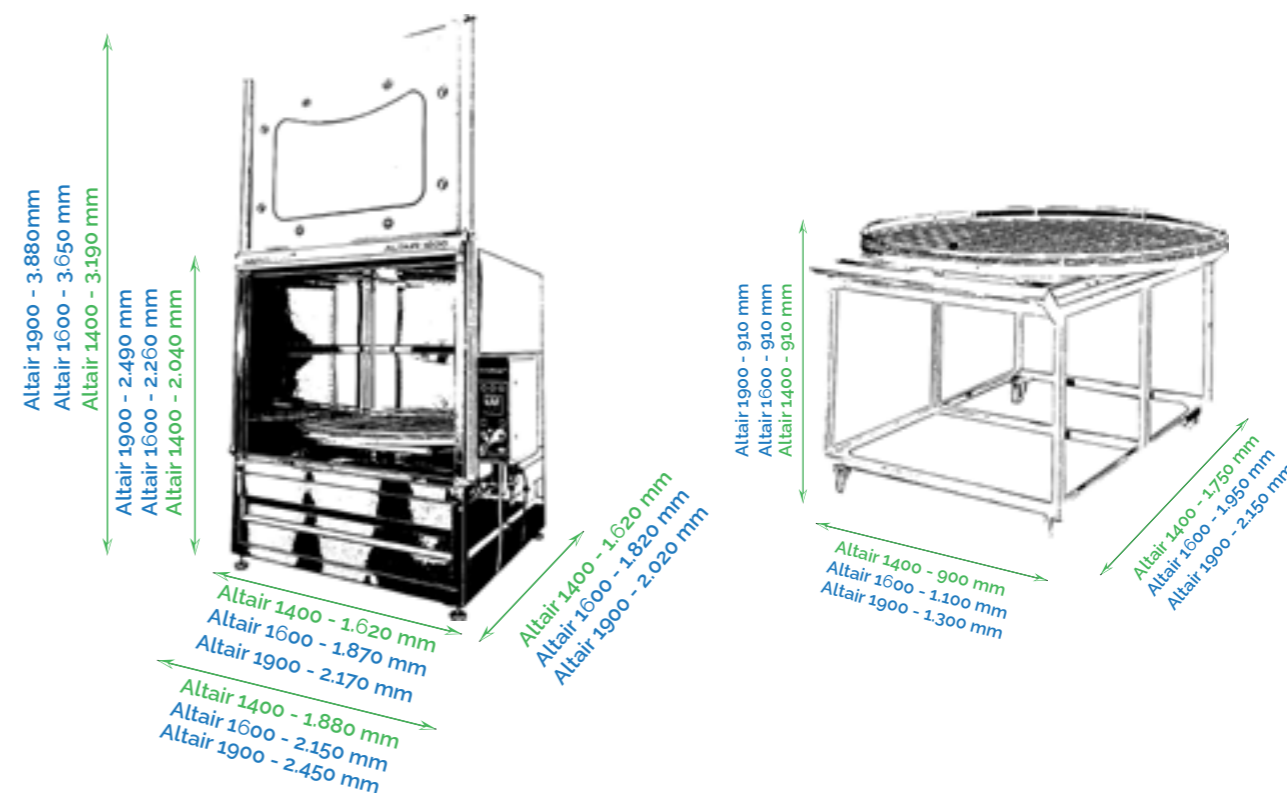
Serbatoio isolato



Estrattore di fumi

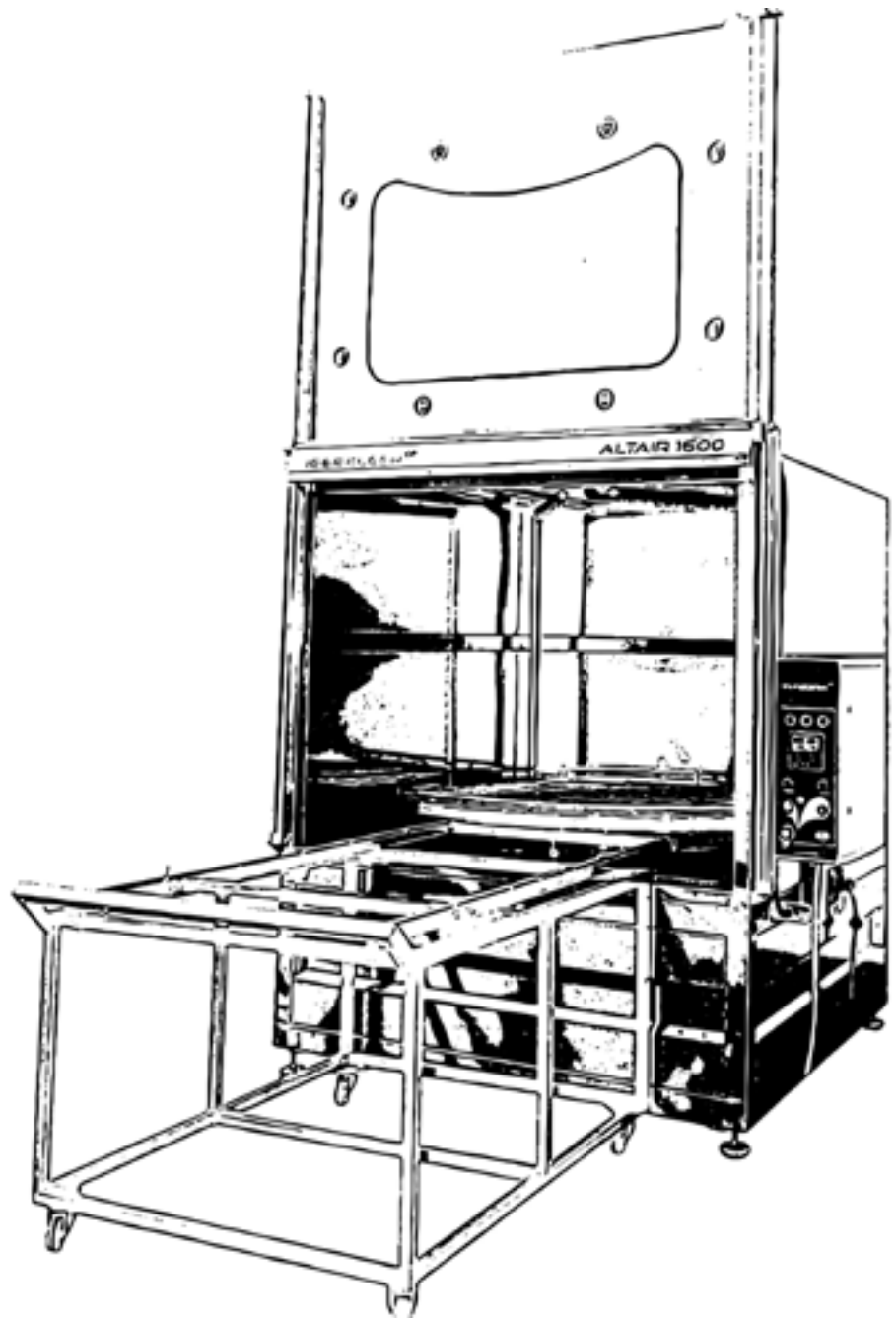


Dimensioni



DATI TECNICI

	ALTAIR 1400	ALTAIR 1600	ALTAIR 1900
Diametro del cesto	1.350 mm	1.600 mm	1.850 mm
Altezza di lavaggio	700 mm	800 mm	900 mm
Capacità di carico	650 Kg	700 Kg	800 Kg
Alimentazione	400V - 3 PH - 50 Hz		
Estrattore di fumi	0,75 Kw		
Pressione della pompa	2x 6 bar	2x 6 bar	3x 6 bar
Capacità del serbatoio	300 litros	350 litros	400 litros
Riscaldamento	3x 7,5 Kw		
Termostato	0-90° C		
Alimentazione pneumatica	6-8 bar		
Materiale	Aisi 430		
Imballaggio	2010x1670x2190	2210x1820x2390	2510x2120x2390
Peso	500 Kg	550 Kg	650 Kg



IBERKLEEN

Pól. Ind. Villalonquéjar
C/ Condado de Treviño, 71. Nave 3
09001 - Burgos
ESPAÑA

Tel: +34 947 215 125

www.iberkleen.com

Email: info@iberkleen.com

