



Máquinas de lavagem Automática **ALTAIR**

IBERKLEEN 



*Experiência, Inovação, Desenvolvimento,
QUALIDADE*

IBERKLEEN 

Sector de manutenção - Lavagem de peças
automóveis - Lavagem industrial de moldes
Indústria mecânica - Indústria aeroespacial
Indústria de impressão 3D - Indústria de tintas
Indústria electrónica - Indústria farmacêutica

Soluções para cada necessidade



Abertura de portas temporizada

Dispositivo de abertura de porta retardada para remover fumos quentes da câmara de lavagem antes de o operador poder abrir a porta.

Circuito duplo de lavagem

Equipado com dois circuitos de lavagem independentes com 2 bombas para assegurar uma melhor qualidade de lavagem.

Disco separador de óleo

Disco separador de óleo que remove as impurezas e óleo do topo do tanque de lavagem mantendo a água limpa durante mais tempo.

Válvula solenóide de enchimento automático

Válvula solenóide para enchimento automático do tanque de lavagem, mantendo sempre um nível mínimo que protege os elementos de aquecimento e a bomba de lavagem.

Válvula de descarga do tanque

Válvula de esfera grande para esvaziamento fácil do tanque.

Pés ajustáveis em altura

A máquina é apoiada em 4 pés ajustáveis em altura para nivelar a máquina e posicioná-la na altura certa para o carrinho.

Painel de Controlo

Painel de controlo mecânico simples de usar.

Selectora para ligar ou desligar o aquecimento do líquido de lavagem.

Visor para definir a temperatura de lavagem até 80 °C, e o tempo de tratamento.

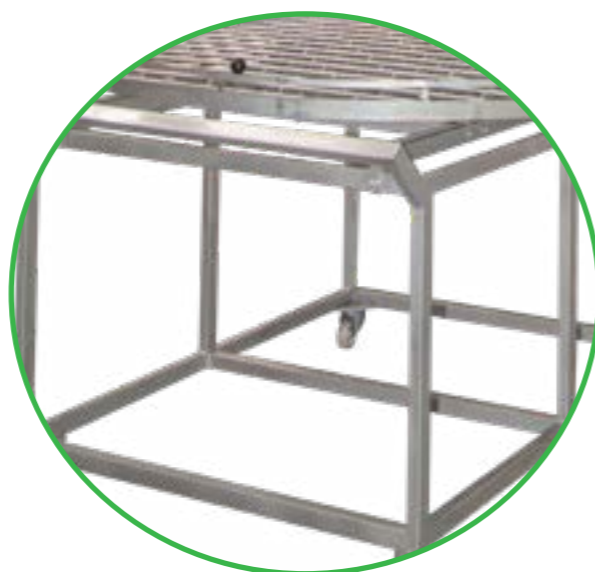
Controlo bimanual para abrir e fechar a porta.

Selectora para activar o disco separador de óleo.



Carrinho de transporte

Carrinho de transporte com rodas e guias para que possa ser deslocado, mesmo com o tabuleiro de lavagem carregado. Isto facilita as operações de carga e descarga do material na máquina de lavar roupa.



Acessórios incluídos

Disco separador de óleo com motor, para remover o óleo da camada superior do tanque quando a água está calma.

Cesto de aço reforçado para suportar cargas elevadas.

Tanque isolado para poder alcançar temperaturas de lavagem de 80°C, dispositivo para abertura retardada da porta e extractor de vapor.

Disco separador de óleo



Cesto reforçado



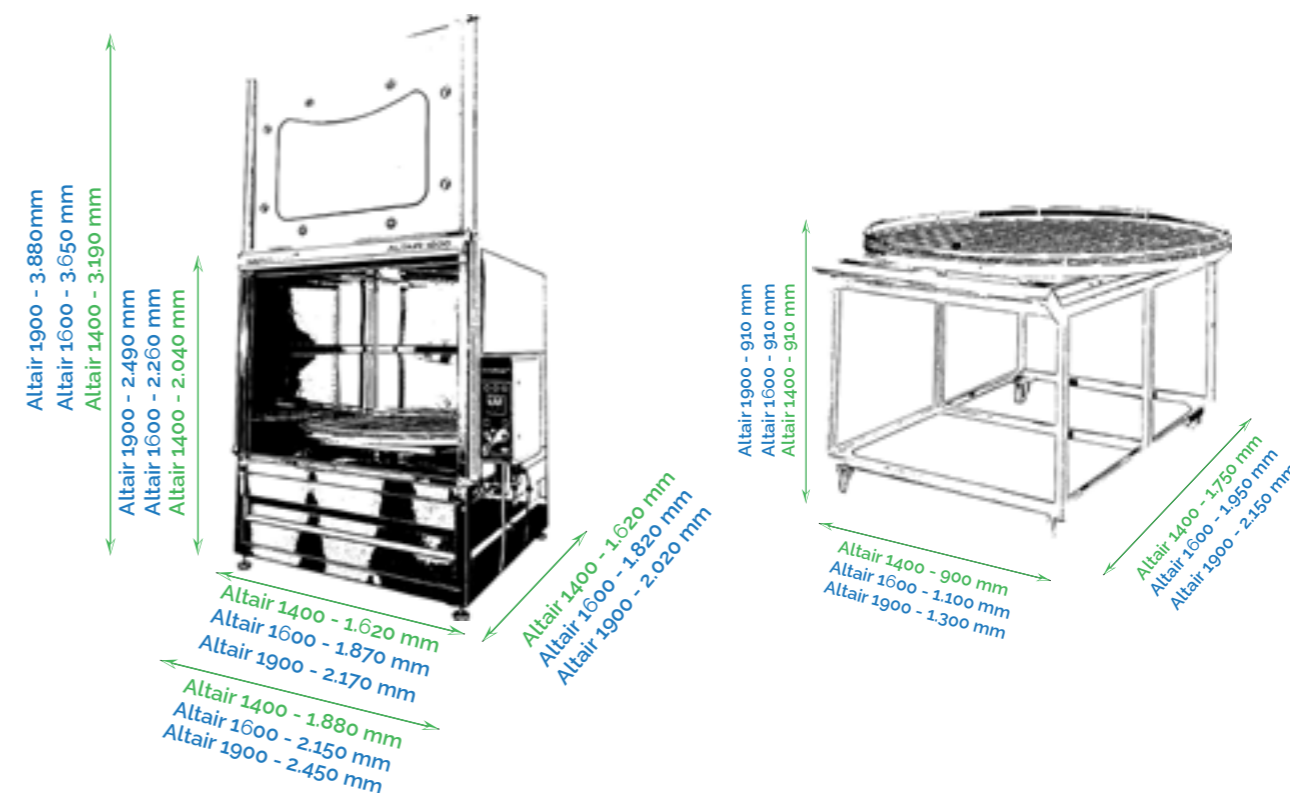
Tanque isolado



Extractor de fumos

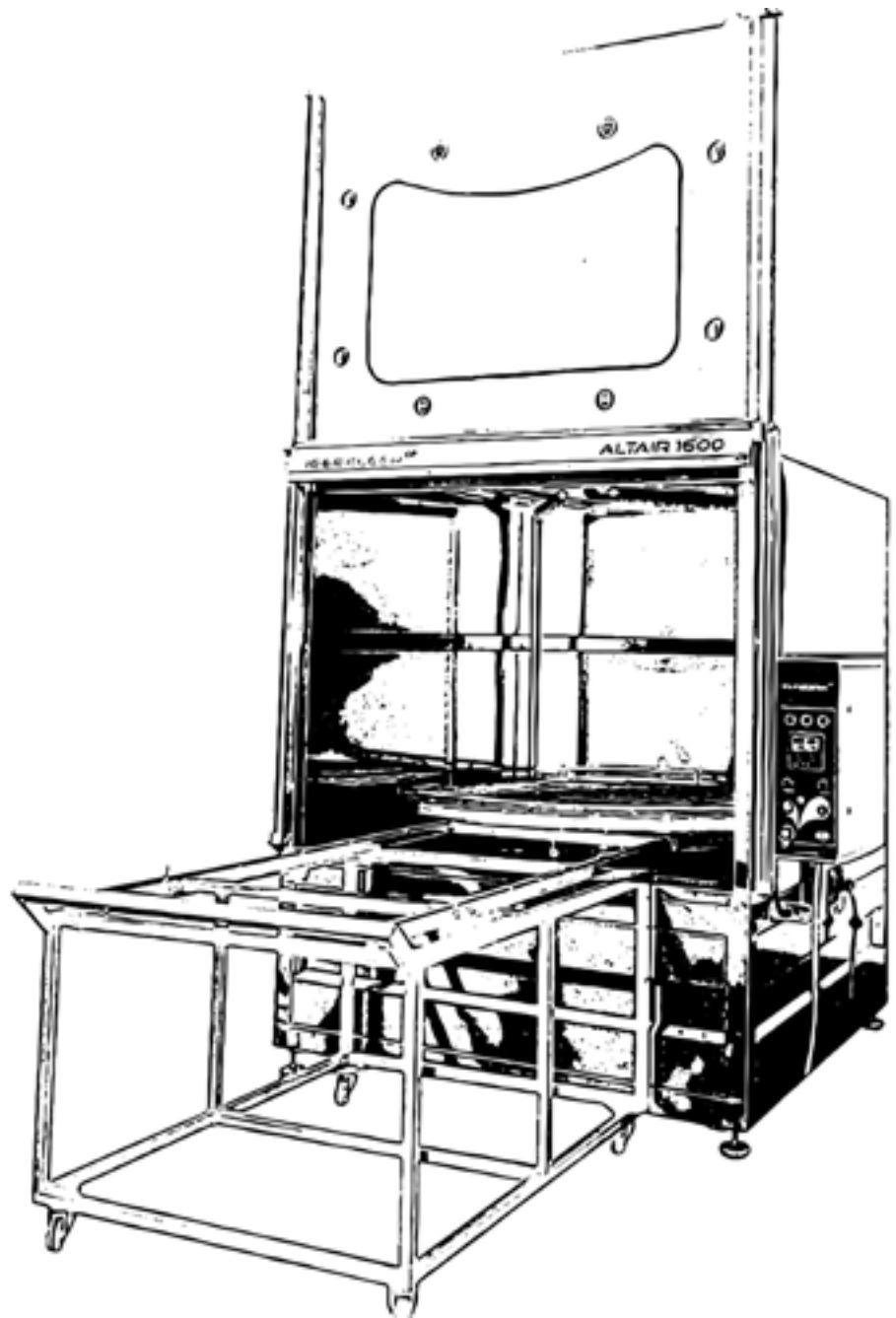


Dimensões



DADOS TÉCNICOS

	ALTAIR 1400	ALTAIR 1600	ALTAIR 1900
Diâmetro do cesto	1.350 mm	1.600 mm	1.850 mm
Altura de lavagem	700 mm	800 mm	900 mm
Capacidade de carga	650 Kg	700 Kg	800 Kg
Alimentação	400V - 3 PH - 50 Hz		
Extractor de fumos	0,75 Kw		
Pressão da bomba	2x 6 bar	2x 6 bar	3x 6 bar
Capacidade do tanque	300 litros	350 litros	400 litros
Aquecimento	3x 7,5 Kw		
Termóstato	0-90° C		
Alimentação pneumática	6-8 bar		
Material	Aisi 430		
Embalagem	2010x1670x2190	2210x1820x2390	2510x2120x2390
Peso	500 Kg	550 Kg	650 Kg



IBERKLEEN

Pól. Ind. Villalonquéjar
C/ Condado de Treviño, 71. Nave 3
09001 - Burgos
ESPAÑA

Tel: +34 947 215 125

www.iberkleen.com

Email: info@iberkleen.com

