



ISO 9001
ISO 14001
BUREAU VERITAS
Certification



Máquinas lavadoras multiprocessos

ARTURO

IBERKLEEN

WWW.IBERKLEEN.COM



*Experiência, Inovação, Desenvolvimento,
QUALIDADE*

IBERKLEEN 

Sector da manutenção - Lavagem de peças
automóveis - Lavagem de moldes industriais
Indústria mecânica - Indústria aeroespacial
Indústria de impressão 3D - Indústria de tintas
Indústria eletrónica - Indústria farmacêutica

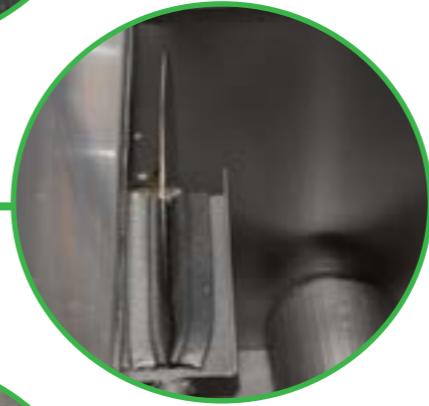
Soluções para todas as necessidades



Sensor de segurança na porta
Sensor de segurança que bloqueia a utilização da máquina quando a porta está aberta, quer seja no modo de lavagem automático ou manual.



Circuito de lavagem duplo
Equipada com dois circuitos de lavagem independentes com 2 bombas para garantir uma melhor qualidade de lavagem.



Disco separador de óleo
Disco separador de óleo que remove as impurezas e o óleo da parte superior do tanque de lavagem, mantendo a água mais limpa durante mais tempo.



Botões de controlo da lavagem manual
Comandos manuais que, em combinação com os dois comandos de pé, permitem ativar a rotação do cesto ou a lavagem manual.



Válvula de descarga do depósito
Válvula de esfera grande para esvaziar facilmente o depósito.



Pés reguláveis em altura
A máquina está apoiada em 4 pés reguláveis em altura para nivelar a máquina e posicioná-la à altura correcta para o carrinho.

Painel de controlo

Painel de controlo mecânico simples de utilizar.

Seletor para ligar ou desligar o aquecimento do líquido de lavagem.

Ecrã que permite regular a temperatura de lavagem até 80 °C e o tempo de tratamento.

Comando bimanual para abertura e fecho da porta.

Seletor para ativar o disco separador de óleo.



Painel de controlo de lavagem manual

O painel de controlo lateral para lavagem manual, uma vez ativado, permite-nos utilizar os 2 pedais de controlo para ativar a bomba de lavagem manual e para ativar a rotação do cesto de lavagem.



Acessórios incluídos

Disco separador de óleo com motor para retirar o óleo da camada superior do depósito quando a água está calma.

Cesto de aço reforçado com carrinho para suportar cargas elevadas.

Tanque isolado para atingir temperaturas de lavagem de 80°C, dispositivo de abertura retardada da porta e extrator de vapores.

Disco separador de óleo



Cesto reforçado



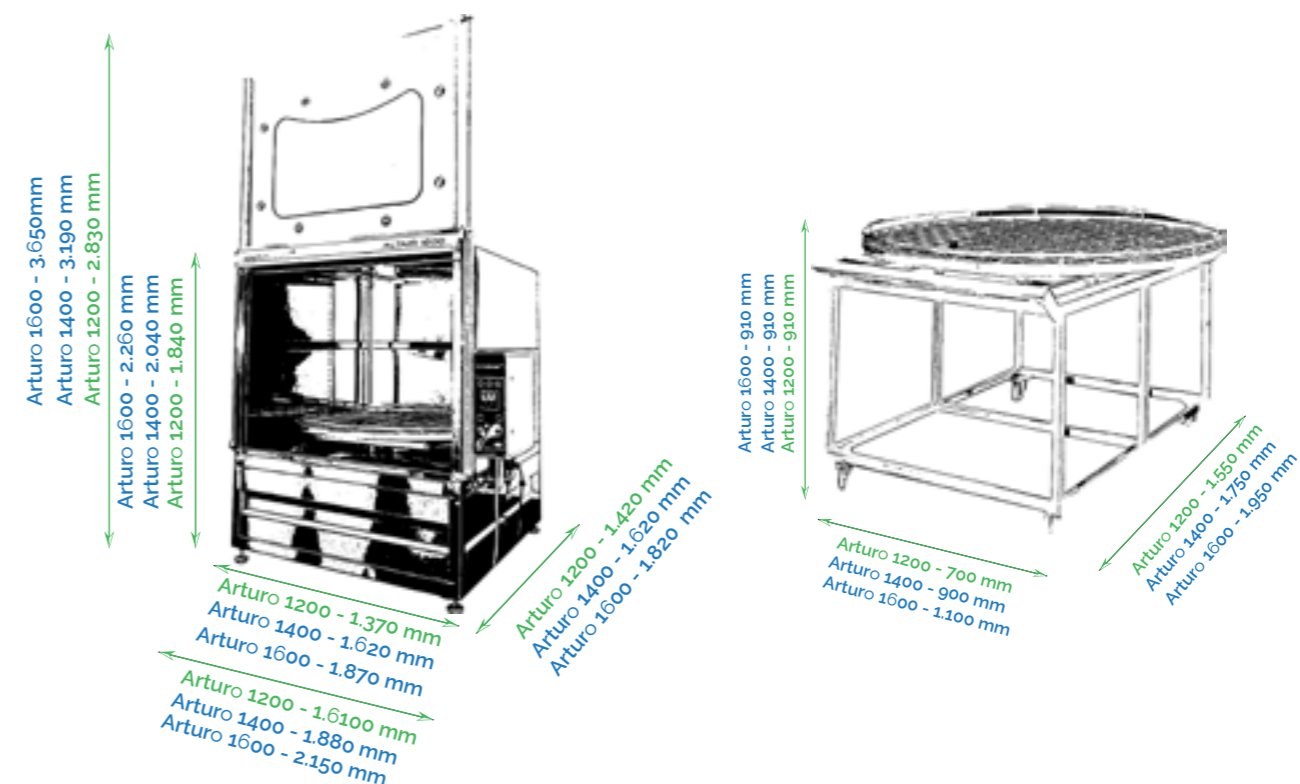
Tanque isolado



Extrator de fumos

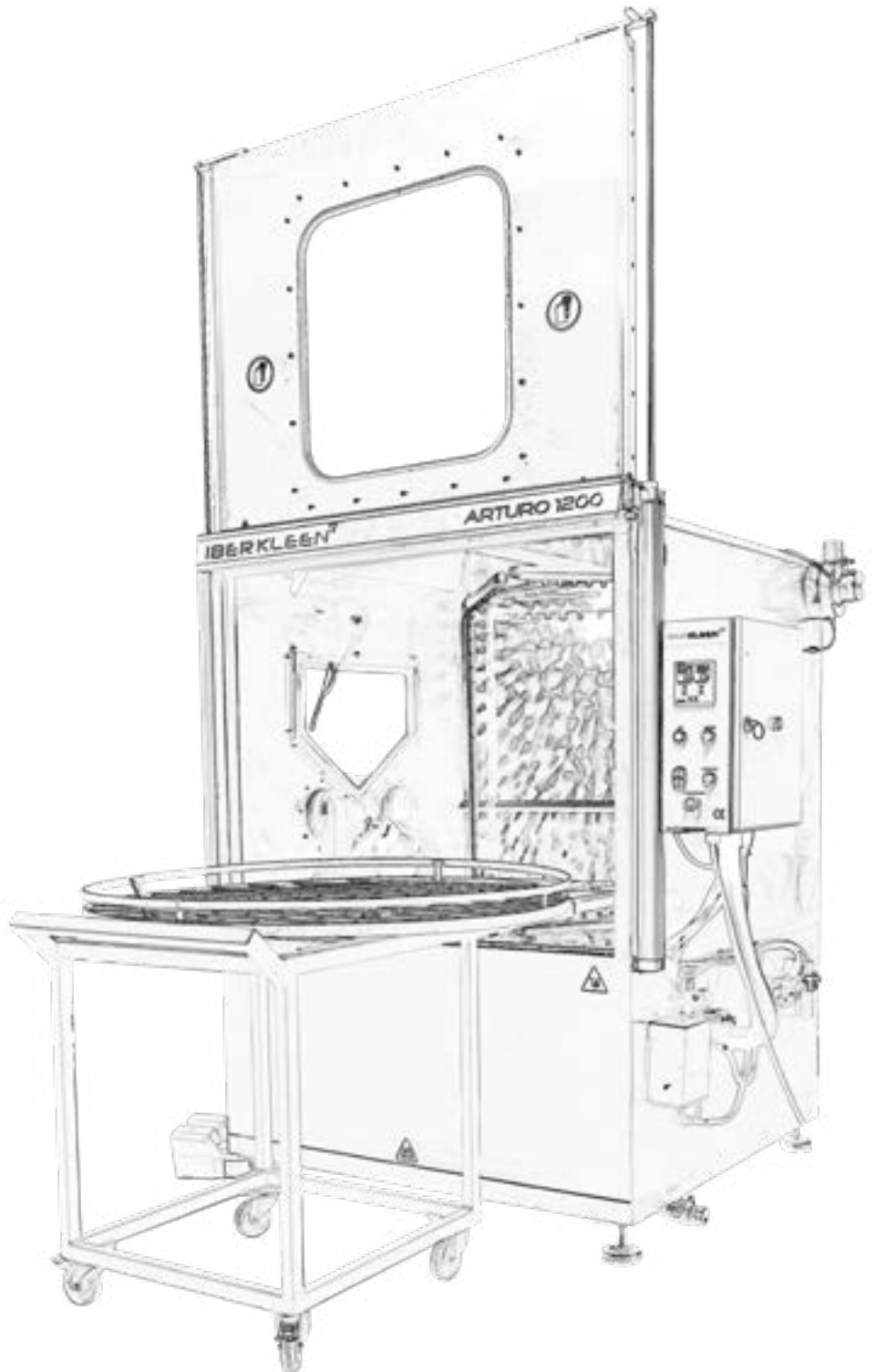


Dimensões



DADOS TÉCNICOS

	ARTURO 1200	ARTURO 1400	ARTURO 1600
Diâmetro do cesto	1.200 mm	1.400 mm	1.600 mm
Altura de lavagem	700 mm	700 mm	800 mm
Capacidade de carga	500 Kg	600 Kg	700 Kg
Alimentação	400V - 3 PH - 50 Hz		
Extrator de fumos	0,75 Kw		
Pressão da bomba	1x 6 bar	2x 6 bar	2x 6 bar
Capacidade do depósito	300 litros	300 litros	350 litros
Aquecimento	3x 7.5 Kw		
Termostato	0-90° C		
Alimentação pneumática	6-8 bar		
Material	Aisi 430		
Embalagem	2000x1650x2170	2010x1670x2190	2210x1820x2390
Peso	550 Kg	600 Kg	650 Kg



ISO 9001
ISO 14001
BUREAU VERITAS
Certification



IBERKLEEN

Pol. Ind. Villayuda
C/ la Demanda S/N
Naves Azucarera, Nave C1
09007 - Burgos
ESPAÑA

Tel.: +34 947 215 125

www.iberkleen.com
info@iberkleen.com

