



ISO 9001
ISO 14001
BUREAU VERITAS
Certification



Lavatrici multiprocesso **ARTURO**

IBERKLEEN

WWW.IBERKLEEN.COM



Esperienza, innovazione, sviluppo,
QUALITÀ

Settore della manutenzione - Lavaggio di parti
di automobili - Lavaggio di stampi industriali
Industria meccanica - Industria aerospaziale
Industria della stampa 3D - Industria delle vernici
Industria elettronica - Industria farmaceutica

IBERKLEEN 

Soluzioni per ogni esigenza



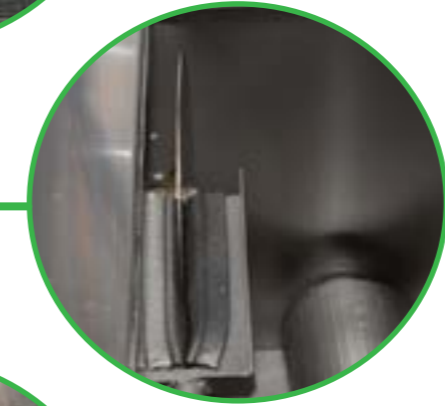
Sensore di sicurezza sulla porta

Sensore di sicurezza che blocca l'utilizzo della macchina quando la porta è aperta, sia in modalità di lavaggio automatica che manuale.



Doppio circuito di lavaggio

Dotato di due circuiti di lavaggio indipendenti con 2 pompe per garantire una migliore qualità di lavaggio.



Disco disoleatore

Disco disoleatore che rimuove le impurità e l'olio dalla parte superiore della vasca di lavaggio, mantenendo l'acqua più pulita più a lungo.



Manopole di controllo del lavaggio manuale

Comandi manuali che, in combinazione con i due comandi a pedale, consentono di attivare la rotazione del cestello o il lavaggio manuale.



Valvola di scarico del serbatoio

Valvola a sfera di grandi dimensioni per facilitare lo svuotamento del serbatoio.



Piedini regolabili in altezza

La macchina è sostenuta da 4 piedini regolabili in altezza per livellare la macchina e posizionarla all'altezza giusta per il carrello.

Pannello di controllo

Pannello di controllo meccanico di semplice utilizzo.

Selettore per attivare o disattivare il riscaldamento del liquido di lavaggio.

Display per impostare la temperatura di lavaggio fino a 80 °C e il tempo di trattamento.

Comando a due mani per l'apertura e la chiusura della porta.

Selettore per attivare il disco disoleatore.



Pannello di controllo del lavaggio manuale

Il pannello di controllo laterale per il lavaggio manuale, una volta attivato, ci permette di utilizzare i 2 pedali di comando per attivare la pompa di lavaggio manuale e per attivare la rotazione del cestello di lavaggio.



Accessori inclusi

Disco disoleatore con motore per rimuovere l'olio dallo strato superiore della vasca quando l'acqua è calma.

Cestello in acciaio rinforzato con carrello per sostenere carichi elevati.

Vasca coibentata per raggiungere temperature di lavaggio di 80°C, dispositivo per l'apertura ritardata della porta ed estrattore di vapore.

Disco disoleatore



Cestino rinforzato



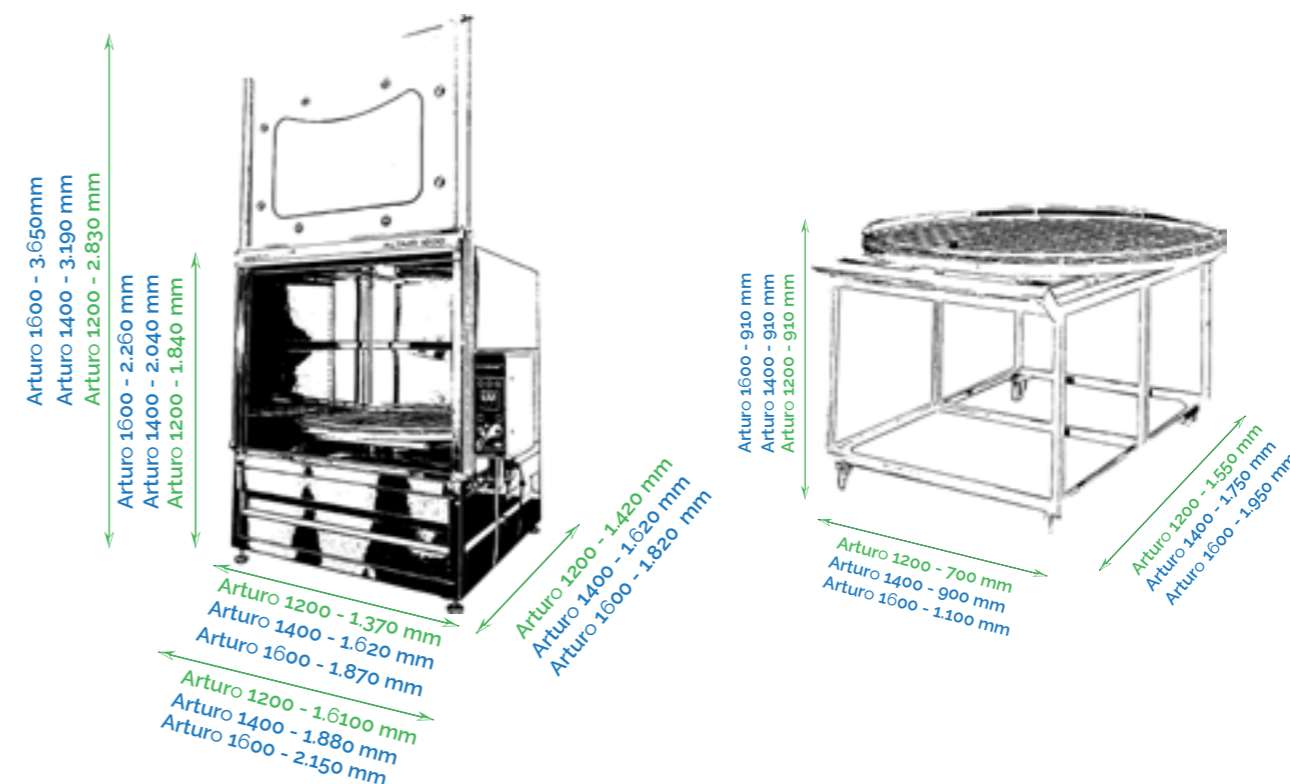
Serbatoio isolato



Estrattore di fumi

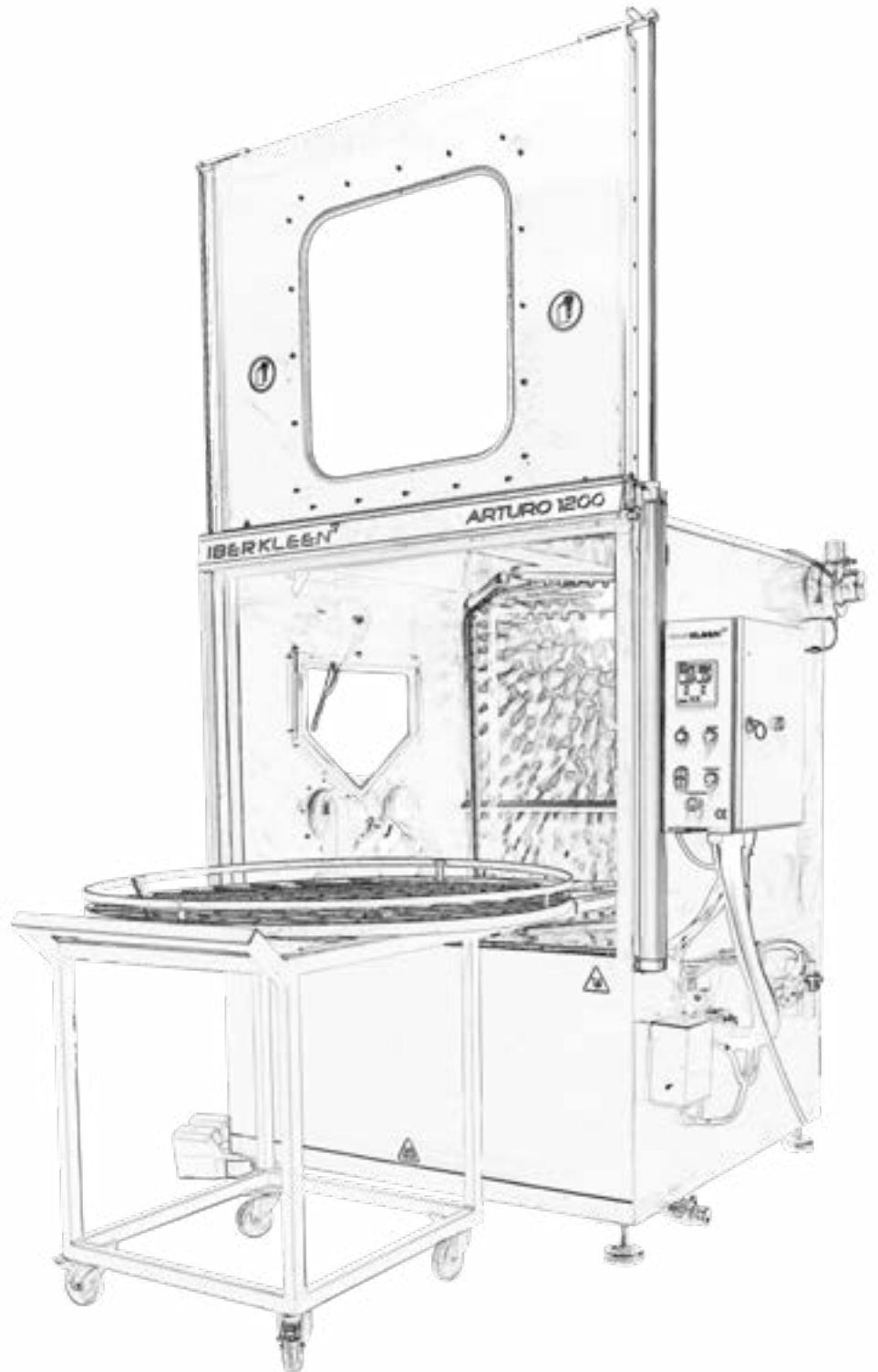


Dimensioni



DATI TECNICI

	ARTURO 1200	ARTURO 1400	ARTURO 1600
Diametro del cestello	1200 mm	1400 mm	1600 mm
Altezza di lavaggio	700 mm	700 mm	800 mm
Capacità di carico	500 Kg	600 Kg	700 Kg
Alimentazione	400V - 3 PH - 50 Hz		
Estrattore di fumi	0,75 Kw		
Pressione della pompa	1x 6 bar	2x 6 bar	2x 6 bar
Capacità del serbatoio	300 litri	300 litri	350 litri
Riscaldamento	3x 7,5 Kw		
Termostato	0-90° C		
Alimentazione pneumatica	6-8 bar		
Materiale	Aisi 430		
Imballaggio	2000x1650x2170	2010x1670x2190	2210x1820x2390
Peso	550 Kg	600 Kg	650 Kg



ISO 9001
ISO 14001
BUREAU VERITAS
Certification



IBERKLEEN

Pol. Ind. Villayuda
C/ la Demanda S/N
Naves Azucarera, Nave C1
09007 - Burgos
ESPAÑA

Tel.: +34 947 215 125

www.iberkleen.com
info@iberkleen.com

